




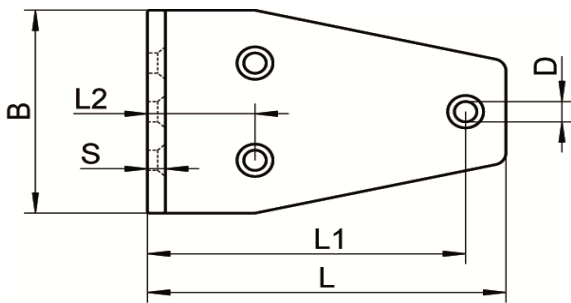
ART. 8341

M8341

Piastrine ad angolo robuste aisi 304 / A2

Sturdy Angle Brackets, aisi 304 / A2

| Codice Articolo <i>Item Number</i> | L (mm) | L1 (mm) | L2 (mm) | B (mm) | S (mm) | D (mm) |  |  |  |
|---------------------------------------|-----------|------------|------------|-----------|-----------|-----------|---|---|---|
| | | | | | | | Box | Master carton | Pallet |
| 83410004104 | 41 | 35 | 18 | 25 | 3 | 5,3 | 10 | 100 | 1000 |
| 83410005604 | 56 | 47,5 | 18,5 | 35 | 3 | 5,3 | 10 | 150 | 1000 |
| 83410008004 | 80 | 71 | 24 | 50 | 4 | 5,3 | 10 | 100 | 4000 |



Attenzione!!! Le dimensioni riportate nelle schede tecniche, possono subire variazioni minime da lotto a lotto e a seconda della produzione.

In particolare, non praticare i fori prima di ricevere il prodotto.

Pay attention!! The dimensions shown in the data sheets are subject to minimal variations (different production line batch).

In particular, do not drill the holes before receiving the product.